

Montagetips

Så nemt monteres taghætter

Taghætter fra J.A. Plast er nemme at montere, når der tages hensyn til få, enkle montagetips. Hættens bundplade passer nøje til tagdækningens profil, så der kun i specielle tilfælde skal foretages ganske få tilpasninger. I områder med snebelastning skal hætterne altid sikres mod denne belastning. Tilsvarende kan andre lokale forhold nødvendiggøre andre forholdsregler.



Effektiv boligventilation

Ved naturlig boligventilation er det vigtigt at placere taghætterne i niveau med rygningen (maks. 1 m fra tagrygningen). Derved sørger skorstenseffekten og undertrykket ved rygningen for at ventilere inde-luften ud.

Når ventilationen sker ved mekanisk drift, kan taghætterne placeres mere frit. Det anbefales dog stadig at placere hætterne langt op på taget. I områder med snebelastning monteres hætten maks. 1 m fra tagrygningen og/eller med et snestop ovenfor hætten.

Jævn taggrumsventilation

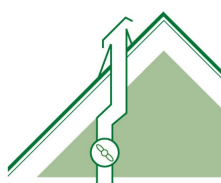
For at bortventilere eventuel kondens og fugt fra tagrummet er det vigtigt, at ventilationsluften fordeles jævnt under hele tagfladen, så hvert spær-fag ventileres. Det er derfor optimalt at tage luften ind langs tagfoden og ud ved rygningen, enten via luftspalte eller via taghætter.

Naturlig ventilation

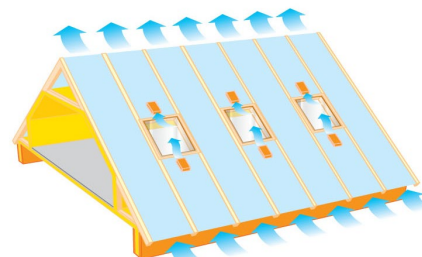


Det er optimalt at placere taghætten så tæt på rygningen, som muligt (maks. 1 m fra rygning).

Mekanisk ventilation



Ved mekanisk ventilation kan hætten placeres mere frit, men optimalt så tæt på rygningen som muligt.



Med isorør

Alle vore høje hætter kan leveres isolerede eller til isorør. Ved montering afkortes overgangsstykket til den ønskede dimension og fastgøres til isorøret. Derefter skubbes isorøret længst muligt op i hætten.

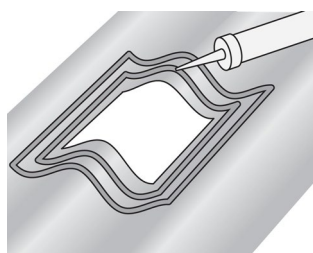
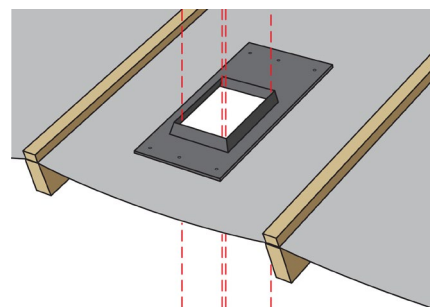
Husk, at aftrækskanaler, der monteres på aftræksrøret i hætten, skal understøttes, så vægten ikke overføres til hætten.



Gennem undertaget

Hvis taghætten skal tilsluttes et aftræksrør, der er ført gennem et undertag, er det vigtigt at sikre mod vandindtrængning ved at anvende folieflange UV-F. Ved taggrumsventilation gennem undertag af banevarer anvendes undertagsventil UV 2000.

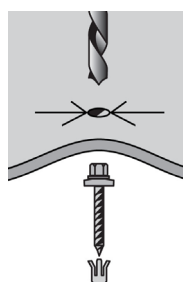
Ved fast undertag anvendes ventil UV 2003. Ventilene bør monteres både ved tagfod og ved rygningen.



Tætning

Hvor hætterne monteres over et hul i tagfladen, tættes med plastisk fugemasse. Tætningsmidlet må ikke kunne opløse polystyren.

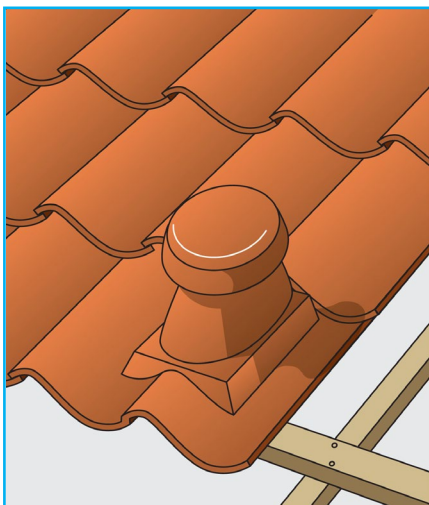
Største tæthed opnås ved montage i forbindelse med overlæg.



Fastgørelse

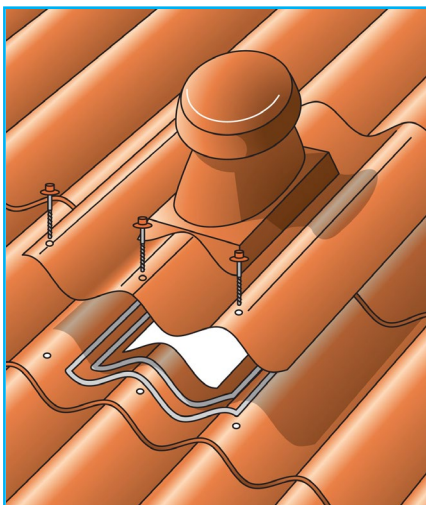
Taghætterne fastgøres som den øvrige tagdækning, eller med et passende antal skruer med tætningskiver afhængig af tagmateriale. Der skal forbores i hættens bundplade med 3 mm overstørrelse i forhold til skruernes tykkelse.

Skruerne fastgøres ned i hjælpelægte eller med hulrumsdybel. Skruer må ikke spændes helt til, men skal sikre hættens temperaturbetingede bevægelser.



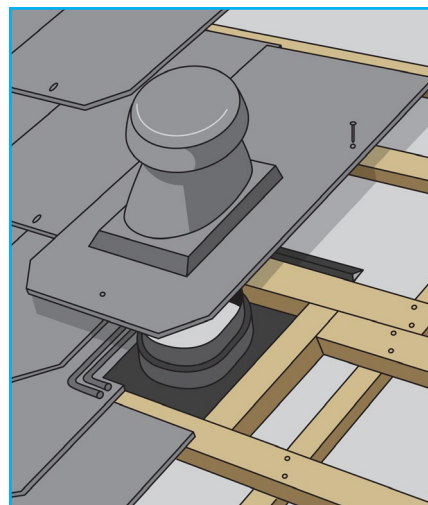
Tag med tegl- eller betontagsten

Hættens bundplade erstatter normalt 2 tagsten. Hætten er forsynet med u-klamme for fastgørelse til nabosten eller en stormsikringsstrop, der fastgøres til lægte med søm eller clips. Hætten monteres som tagstenene og fastholdes evt. med skruer med neoprenskiver i forberede skruehuller.



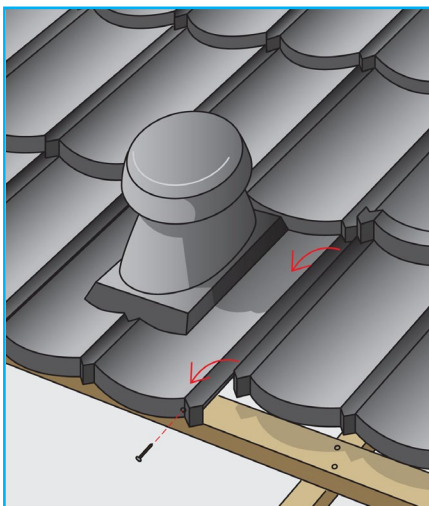
Tag med fibercement bølgeplader

Hætten monteres ved at skære hul i bølgepladen svarende til aftrækskanalens dimension. Der tætnes med fugemasse omkring hullet. Hætten skubbes så langt op under den overliggende bølgeplade som muligt og fastgøres med min. 3 skruer med neoprenskiver i forberede skruehuller. I stedet for hjælpelægte kan der anvendes hulrumsdybler.



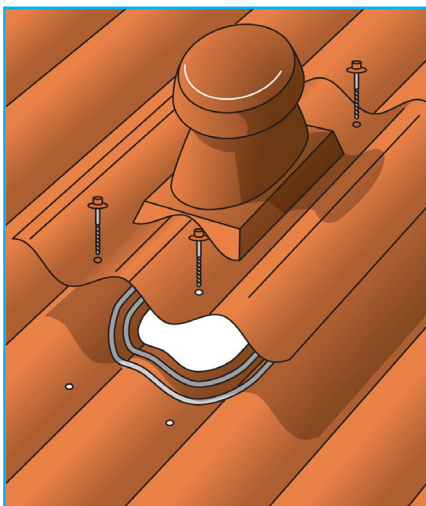
Skifertag

Hættens bundplade svarer til skifrenes format og form. Inden hætten monteres tætnes med fugemasse på de underliggende skifre. Dernæst monteres hætten efter samme princip som skifrene.



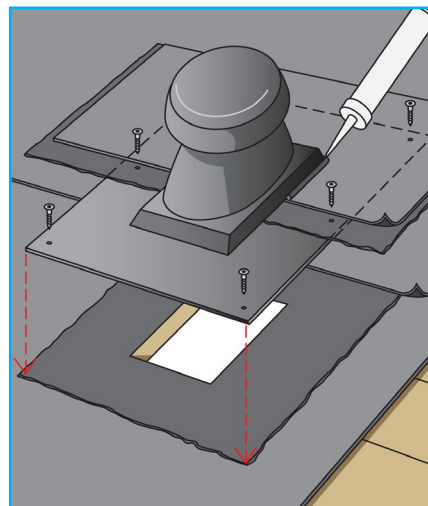
Stålpladetag – kortbane

Ved profilerede stålplader i enkelt række, monteres taghætten mellem to tilstødende tagplader. Der tætnes med fugemateriale, hvorefter pladerne monteres ovenpå taghætten i vertikal kant. Der forbores og håndsømmes/skures 2 søm/skruer i bundpladens forkant i forberede huller. Ved stålpladetag med flere rækker monteres hætten som beskrevet under fibercement bølgeplader.



Stålpladetag – lange plader

Ved lange profilerede stålplader klippes et hul til hætten svarende til aftrækskanalens dimensioner. Der tætnes med fugemasse omkring hullet. Hætten trykkes på plads over hullet og fastgøres med min. 4 skruer med neoprenskiver i forberede skruehuller. I stedet for hjælpelægte kan der anvendes hulrumsdybler.



Tagpaptag/shingles – koldklæbning

Monter underpappen op til hullet. Påfør kold tagpapkløber rundt om hullet ca. 2 cm fra bundpladens kanter. Placer hætten og fastgør med min. 6 fladhovedede skruer i forberede skruehuller. Overpappen stødes op til hætten, og der afsluttes med et afdækningsstykke rundt om hætten. Langs hættens kanter tætnes med bitumenfuge. Brug asfaltklæber, der ikke opløser polystyren, til at fastklæbe hætten og afdækningsstykket.

Dette montagetips er udarbejdet efter vor bedste viden. Beskrivelserne er imidlertid så generelle, at de er givet uden garanti, idet det specifikke tagmateriale og lokale forhold som vejrlig og myndighedskrav kan ændre kravene til montagen.